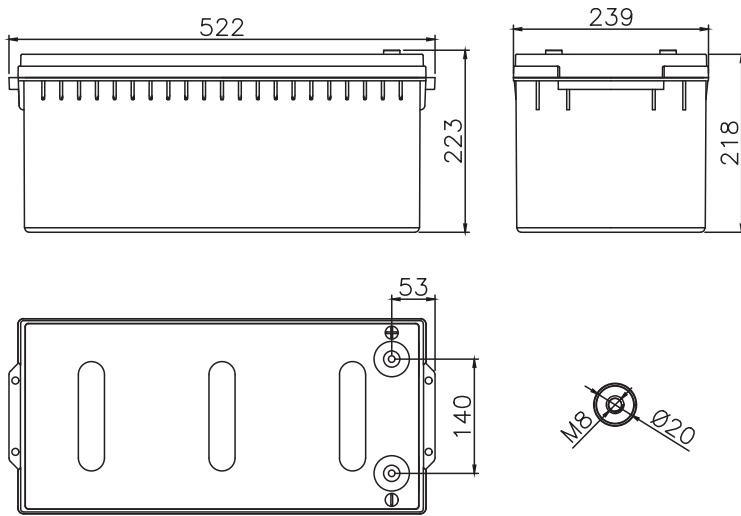


TECHNICAL DATA

Voltage	12.00 V
Performance	205Ah C20 1.75V/cell 25°C
Float Voltage	2.27V/cell at 20°C
Connection torque	10 - 12 Nm
Max Charge Current	41.00 A
Weight (Typical)	61.5 KG



ELECTRICAL PERFORMANCES

Constant Current Discharge Table [A] at 20°C

V / cell	5 min	10 min	15 min	30 min	45 min	1 h	2 h	3 h	4 h	5 h	6 h	8 h	10 h
1,60	632	455	355	216	158	125	71,2	51,6	40,5	33,5	28,7	22,8	19,0
1,65	605	439	346	212	155	124	70,4	51,0	40,1	33,3	28,5	22,7	18,8
1,67	582	429	338	209	153	122	69,8	50,6	39,8	33,1	28,4	22,5	18,7
1,70	567	422	333	207	152	122	69,4	50,3	39,6	32,9	28,2	22,5	18,7
1,75	528	399	319	202	149	119	68,6	49,6	39,2	32,7	28,0	22,2	18,5
1,80	484	368	299	193	144	116	67,1	48,5	38,2	31,8	27,3	21,8	18,1
1,85	375	299	251	171	129	106	61,9	45,2	35,7	29,8	25,5	20,2	16,8
1,90													

Constant Power Discharge Table [W/cell] at 25°C

V / cell	5 min	10 min	15 min	30 min	45 min	1 h	2 h	3 h	4 h	5 h	6 h	8 h	10 h
1,60	1132	835	660	410	302	242	139	99,6	78,6	65,4	56,2	44,8	37,4
1,65	1104	819	655	406	301	241	139	99,1	78,3	65,2	56,0	44,6	37,2
1,67	1084	810	647	405	300	241	138	98,9	78,1	65,1	55,9	44,6	37,2
1,70	1055	796	637	402	298	240	138	98,5	77,8	64,9	55,8	44,5	37,1
1,75	1003	768	613	395	294	238	137	97,9	77,5	64,8	55,6	44,2	36,9
1,80	938	723	586	386	289	235	136	96,9	76,5	63,8	54,8	43,8	36,6
1,85	706	577	485	336	258	212	124	89,1	70,8	59,4	50,9	40,4	33,6
1,90													